



Chapitre G1. Comportement capacitif : le modèle du circuit RC



Se positionner (une ou plusieurs bonnes réponses)

- L'intensité du courant électrique est :
 - Le débit de charge dans un circuit
 - La différence de potentiel dans un circuit
 - La charge circulant dans un circuit
- La relation entre l'intensité I d'un courant électrique, la charge Q circulant dans un circuit pendant une durée Δt est :

① $I = Q/\Delta t$

② $I = Q \times \Delta t$

③ $I = \Delta t/Q$

- Dans un circuit dont le schéma est donné ci-contre :

① $I_1 = I_2 = I$

② $I_1 > I_2$

③ $I_1 < I_2$

- Dans un circuit dont le schéma est donné ci-contre :

① $U_1 = U_2 = U$

② $U = U_1 + U_2$

③ $U = U_1 - U_2$

- Dans un circuit dont le schéma est donné ci-contre :

① $I_1 = I_2 = I$

② $I = I_1 + I_2$

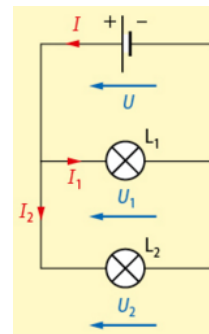
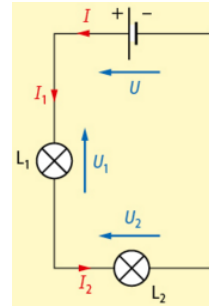
③ $I = I_1 - I_2$

- Dans un circuit dont le schéma est donné ci-contre :

① $U_1 = U_2 = U$

② $U = U_1 + U_2$

③ $U = U_1 - U_2$



- Dans le cas schématisé ci-contre (conducteur ohmique de résistance R) :

① $U = RI$

② $U = -RI$

③ $U = R/I$

④ $U = -R/I$

⑤ $U = I/R$

⑥ $U = -I/R$



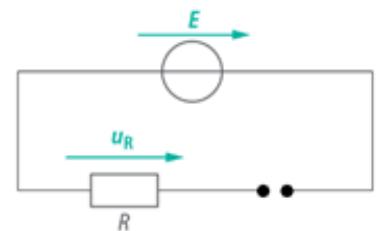
- On suppose qu'on réalise un circuit (ouvert) schématisé par le schéma ci-contre. Choisir la ou les bonnes réponse(s).

① Le courant ne circule pas

② Des charges de signe opposé peuvent s'accumuler aux extrémités du circuit ouvert.

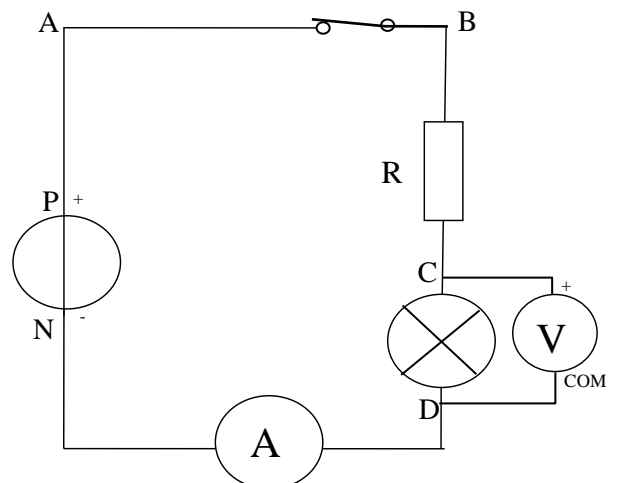
③ La tension aux bornes du générateur est nulle

④ La tension aux bornes du conducteur ohmique est nulle



Pour faire le point...

- Indiquer sur le schéma le sens conventionnel du courant.
- Représenter sur le schéma la tension U_{AB} . Quelle est sa valeur ?
- Représenter sur le schéma la tension U_{BC} . Quelle est son expression ?
- Représenter la tension mesurée par le voltmètre.
- En utilisant la loi d'additivité des tensions, exprimer la tension U_{PN} en fonction d'autres tensions de ce schéma.
- Indiquer la valeur de la tension U_{DN} aux bornes de l'ampèremètre.





En préambule... chercher du commun

Les différents objets que vous montre le professeur peuvent être regroupés en physique sous le terme de *condensateur*. Tenter de trouver le point commun à tous ces objets du point de vue électrique.

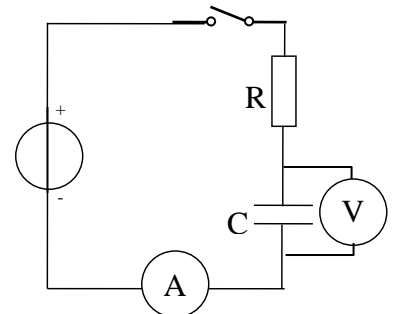
Activité 1 – Que se passe-t-il si on tente de faire passer un courant ?

Lire le §A-1 du modèle.

1. Prévoir ce qui va se passer au niveau des armatures du condensateur si on tente de faire passer un courant électrique dans un circuit comportant un condensateur.

On réalise le circuit dont le schéma est donné ci-contre.

2. Décrire qualitativement en quelques mots ce qui se passe lorsqu'on ferme l'interrupteur.

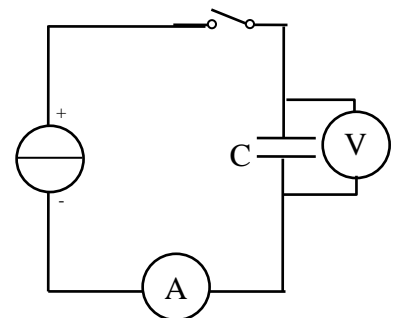


Activité 2 (exp) Charge d'un condensateur à courant constant, définition de la capacité

On souhaite connaître l'évolution de la tension aux bornes d'un condensateur lorsqu'on le met dans un circuit dans lequel circule un courant constant. On utilise pour ceci un générateur de courant.

Le circuit réalisé est représenté ci-contre. A l'instant $t = 0s$ on ferme l'interrupteur.

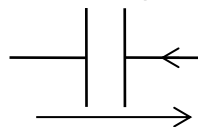
1. Représenter sur ce circuit, le sens du courant électrique dans le circuit.
2. Indiquer quelle armature va porter une charge positive (on mettra un petit + à côté de cette armature), quelle armature va porter une charge négative (mettre -).



Expérience 1

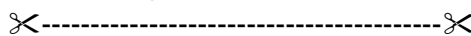
Le professeur réalise le circuit électrique. Représenter sur le schéma la tension mesurée au voltmètre. Indiquer le signe de la tension mesurée :

Généralisation : Dorénavant, dans tout schéma de circuit électrique impliquant un condensateur on choisira par convention de travailler avec les grandeurs indiquées sur le schéma suivant :



Convention récepteur

Lire et compléter le §A-2 du modèle.



Activité 2 - Expérience 2 :

On souhaite suivre la tension u aux bornes du condensateur au cours du temps.

1. Pour ceci, on remplira le tableau suivant en relevant des valeurs de la tension à intervalle de temps régulier (10 s par exemple) : le chronomètre et le voltmètre de mesure sont communs à toute la classe.

t (s)																			
u (V)																			

Remarque : On veille toujours à ne pas dépasser la tension admissible par le condensateur.

Exploitation

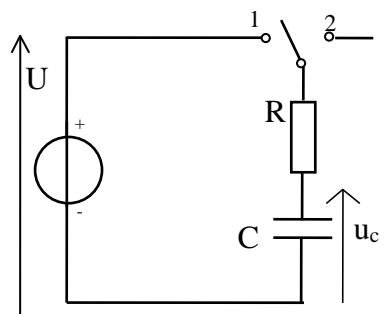
2. En observant les valeurs indiquées, indiquer comment semble varier u en fonction du temps et proposer une relation (littérale) entre u et t .
3. Sachant que l'intensité i du courant mesure le débit de charge électrique $\frac{dq}{dt}$, donner l'expression de la charge positive q s'étant accumulée sur l'une des armatures du condensateur à une date t quelconque : $q(t) = \dots$
4. En utilisant les deux expressions précédentes, donner une relation (littérale) possible entre q et u .
Lire et compléter le §A-3 du modèle.
5. A l'aide du graphe et de la valeur de l'intensité i du courant électrique, déterminer la capacité du condensateur utilisé pour cette expérience.
6. Comparer à la valeur indiquée sur le condensateur.



Activité 3 : Et si on impose la tension ?

Charge : On souhaite étudier le comportement d'un condensateur lorsqu'il est en série avec un conducteur ohmique et que l'on met ce dipôle dit « RC » aux bornes d'une source idéale de tension (qui délivre une tension continue notée $U_0 = 8,0 \text{ V}$).

- Réaliser le montage ci-contre en prenant $R = 2,2 \text{ k}\Omega$ et $C = 1,0 \mu\text{F}$.
- Connecter la carte d'acquisition pour observer la tension u_C (entrée EA1).
- Indiquer les branchements de la carte sur le schéma.
- Dans **Mesures-Electriques** cocher *mode permanent* puis **Démarrer l'acquisition**.



1. Lorsqu'on met l'interrupteur en position 1, quelle est la valeur de u_C ?

La variation de la tension est tellement rapide qu'on ne perçoit pas la façon dont elle évolue à la fermeture de l'interrupteur. Pour résoudre cette difficulté, on n'utilise pas le mode permanent mais le déclenchement sur seuil. Le début de l'enregistrement doit avoir lieu lorsqu'on met l'interrupteur en position 1.

Effectuer les réglages indiqués ci-contre →

2. Tracer ci-contre l'allure de la courbe obtenue.
3. Avant de transférer les données dans Regressi, décaler l'origine des dates (à l'aide de la flèche verte). Après avoir transféré les données dans Regressi, modéliser numériquement les données et compléter le tableau :



Paramètres temporels

Durée totale: 20 ms

Nombre de points: 1001

Intervalle: $2,000 \cdot 10^{-3} \text{ s}$

Acquisition précédente

Déclenchement

Type: sur seuil

Sens: montant descendant

Voie: EA1

Seuil: 0,5

Pré-trig: 25%

Ajouter les courbes

Mode permanent

Démarrer l'acquisition

Valeur de u_C lorsque le régime permanent est atteint (cad lorsque la tension u_C est constante)	
Expression du modèle numérique de $u_C(t)$ paraissant le plus adapté	
Valeurs numériques des paramètres du modèle donnés par Regressi	
-	
-	

4. En faisant de nouveaux enregistrements, étudier qualitativement l'influence de R et C sur l'évolution.
 - Si R augmente, le phénomène de charge est plus
 - Si C augmente, le phénomène de charge est plus



Décharge : la décharge a lieu lorsqu'on court-circuite le dipôle RC.

Compléter le schéma électrique ci-dessus pour qu'il puisse permettre la décharge (il suffit d'un fil).

En changeant les conditions du déclenchement, effectuer la décharge et observer l'évolution de u_C au cours du temps.

Compléter le tableau ci-dessous.



Paramètres temporels

Durée totale: 20 ms

Nombre de points: 1001

Intervalle: $2,000 \cdot 10^{-3} \text{ s}$

Acquisition précédente

Déclenchement

Type: sur seuil

Sens: montant descendant

Voie: EA1

Seuil: 6

Pré-trig: 25%

Ajouter les courbes

Mode permanent

Démarrer l'acquisition

Valeur de u_C lorsque le régime permanent est atteint (cad lorsque la tension u_C est constante)	
Expression du modèle numérique de $u_C(t)$ paraissant le plus adapté	
Valeurs numériques des paramètres du modèle donnés par Regressi	
-	
-	

En faisant de nouveaux enregistrements, étudier qualitativement l'influence de R et C sur l'évolution.

Si R augmente, la décharge est plus

Si C augmente, la décharge est plus

**Activité 4 : Plus ou moins rapidement...**

Dans le cas de telles évolutions, le physicien cherche une grandeur caractéristique du dipôle qui permet :

- d'avoir une idée de la rapidité avec laquelle le condensateur se charge
- de pouvoir comparer les dipôles RC entre eux.

Cette grandeur doit donc être un temps. On choisit de la noter τ et de la nommer **constante de temps du dipôle RC**.

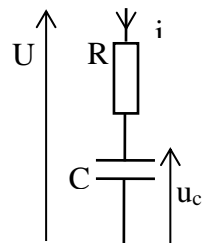
1. En vous appuyant sur les mesures faites dans l'activité précédente pour étudier l'influence de R et C sur la charge et la décharge, compléter :
 - a. si R augmente, τ doit (augmenter ou diminuer)
 - b. si C augmente, τ doit (augmenter ou diminuer)
2. Chercher l'expression la plus simple possible dépendant de R et C et qui est homogène à un temps.

Compléter le modèle.

✕-----✕

Activité 5 : équations différentielles vérifiées par la tension aux bornes du condensateur dans le cas de la charge et la décharge.

1. On considère un dipôle RC, flécher u_R ci-contre (convention récepteur) puis appliquer la loi d'additivité des tensions.
2. Exprimer la tension U en fonction de R, C et u_c (on utilisera les relations du modèle). Vérifier que le produit RC est bien homogène à un temps.
3. **Charge** En écrivant que cette tension U vaut U_0 (tension continue délivrée par le générateur lors de la charge), écrire l'équation différentielle vérifiée par $u_c(t)$ lors de la charge du condensateur.
4. **Décharge** On rappelle que la décharge a lieu lorsqu'on court-circuite le dipôle RC. Quelle est alors la valeur de la tension aux bornes du dipôle RC ? En déduire également l'équation différentielle vérifiée par $u_c(t)$ lors de la décharge du condensateur.

**Activité 6 : résolution des équations différentielles****A- Charge**

1. Montrer que la fonction générale $u_c(t) = Ae^{-\frac{t}{\tau}} + U_0$ est solution de l'équation différentielle vérifiée par u_c à condition que τ prenne une valeur particulière qu'on précisera.
2. **Détermination de A** : en utilisant la condition initiale $u_c(t=0) = 0$, exprimer A.
3. Écrire finalement la fonction $u_c(t)$ en fonction de U_0 , R et C.

B- Décharge

Déterminer A pour que $u_c(t) = Ae^{-\frac{t}{RC}}$ soit solution de l'équation différentielle vérifiée par u_c lors de la décharge.
Compléter le §B du modèle.

C- Application à la détermination (graphique) de τ

Lorsqu'on a la représentation graphique de u_c en fonction du temps, trois méthodes sont envisageables :

	charge	décharge
1^{ère} méthode : par tracé de la tangente à l'origine		
2^e méthode : par repérage de la valeur de u_c à l'instant $t=\tau$	$u_c(\tau) =$ 	$u_c(\tau) =$



<p>3^e méthode : par repérage du temps nécessaire pour que charge ou décharge soit effectuée à moitié</p>	<p>On peut noter $t_{1/2}$ la durée nécessaire pour que la tension u_C ait atteint la moitié de sa valeur finale.</p>	<p>On peut noter $t_{1/2}$ la durée nécessaire pour que la tension u_C ait diminué de moitié.</p>
<p>On montre alors que dans les deux cas : $t_{1/2} = \tau \ln 2$</p>		

Dans tous les cas, il faut attendre 4 à 5 τ pour qu'on puisse considérer le régime permanent atteint.